

INSTRUKCJA OBSŁUGI

DRAŻEK DO PODCIĄGANIA STRONGFRAME

KOMPONENTY

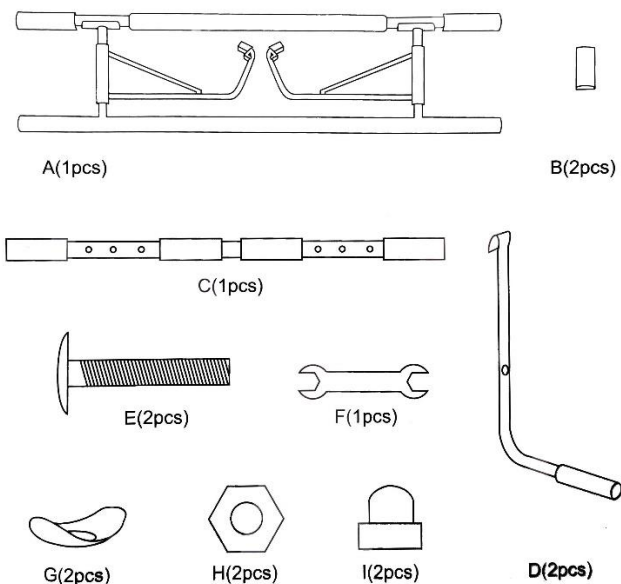
- Drążek pociągowy z uchwytami
- Linki do ćwiczenia
- Stacja do dipsów
- Narzędzia instalacyjne
- Instrukcja montażu

SPECYFIKACJA TECHNICZNA

- Materiał: 95 % żelaza, 5 % TPE
- Waga: 8 kg
- Maksymalne obciążenie: 200 kg
- Rozmiar pudełka: 103 × 33,5 × 9 cm
- Konstrukcja składana

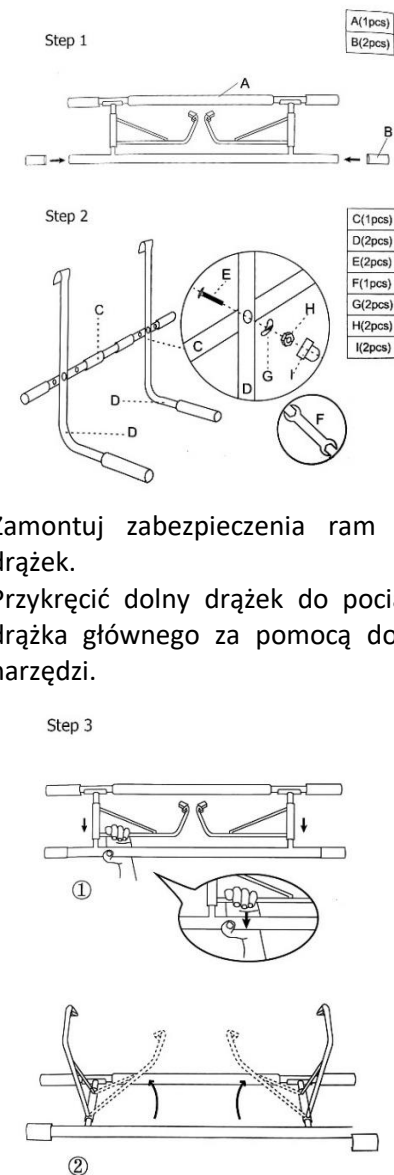


OPIS PRODUKTU



- Drążek pociągowy
- 2 × zabezpieczenie ram drzwi
- Dolny drążek podciągający
- 2 × stacja do dipsów
- 2 × śruba
- Klucz francuski
- 2 × podkładka
- 2 × nakrętka
- 2 × osłona na nakrętki

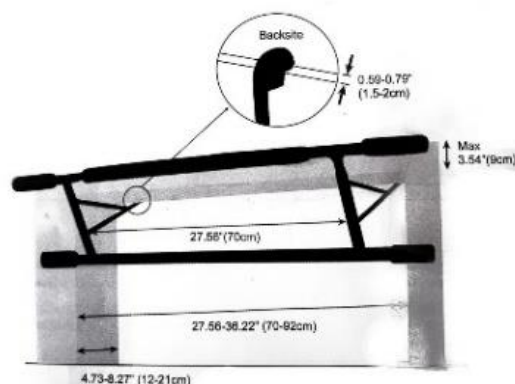
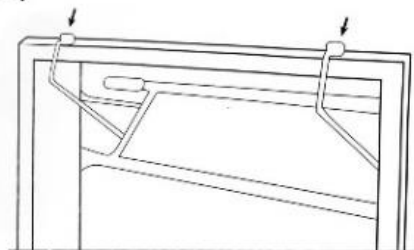
MONTAŻ



- Zamontuj zabezpieczenia ram drzwi na drążek.
- Przykręć dolny drążek do pociągania do drążka głównego za pomocą dołączonych narzędzi.

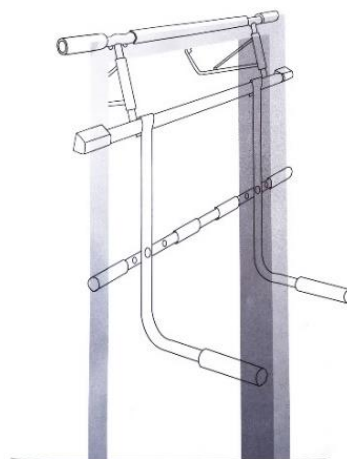
- Ściśnij haki na drzwi, aby otworzyć mechanizm, a następnie pociągnij je do góry, aż oba znajdują się we właściwej pozycji.

Step 4



- Umieść drążek na ramie drzwi i upewnij się, że punkty styku z ramą znajdują się we właściwej pozycji.
- Pasuje do każdej ramy o szerokości 70-92 cm i głębokości 12-21 cm.
- Następnie należy dodać zmontowaną stację do dipsów i dolny krążek podciągający.

Finished product



UWAGI I ŚRODKI OSTROŻNOŚCI

- Upewnij się, że rama drzwi jest w doskonałym stanie i jest w stanie wytrzymać naprężenia wywołane przez użycie drążka pociągowego (nie nadaje się do ram z płyt gipsowo-kartonowych).
- Drążek pociągowy należy ustawiać tylko na ramie drzwi o szerokości 70-92 cm.
- Do ćwiczeń nie należy używać drążka pociągowego bez uchwytów.
- Nie używać go w pobliżu schodów.
- Nie należy skakać, aby złapać drążek, ponieważ może on oderwać się od ramy drzwi.
- Nie zawieszać się na drążku do góry nogami.
- Wykonuj ćwiczenia z kontrolowanymi ruchami. Powstrzymaj się od kołysania.
- W żadnym wypadku nie przekraczaj maksymalnego obciążenia 200 kg.
- Nie wolno w żaden sposób modyfikować sprzętu.

GWARANCJA

Gwarancja jest ważna przez 24 miesiące. Można ją zgłosić do firmy DFVU, Liparjeva 6a, 1234 Mengeš, Słowenia, w celu uzyskania produktu zastępczego lub zwrotu pieniędzy.

Wystarczy przesłać nam numer zamówienia i datę zakupu pocztą elektroniczną dostępną po kliknięciu na nasze logo w prawym dolnym rogu. Czas użyteczności produktu wynosi 24 miesiące od daty jego odbioru.

